

水槽 Angolare

水槽

代码: 3308 050



细节

表面处理 拉丝 Foster

质地 拉丝 Foster

边型和安装方式 标准边 (8 mm)

材料 AISI 304 不锈钢

底座 90 cm

尺寸 830x830 mm

标准配件 固定钩, 垫圈, 下水器, 溢水口和虹吸管, 纸板盒包装

龙头孔 1个定位孔

安装孔 查看技术表

下水器 是

宽 83 cm

盆内尺寸 400x400 + 180x340 mm

单槽/双槽 双槽

下水组件 3.5 "+ 1.25" 下水

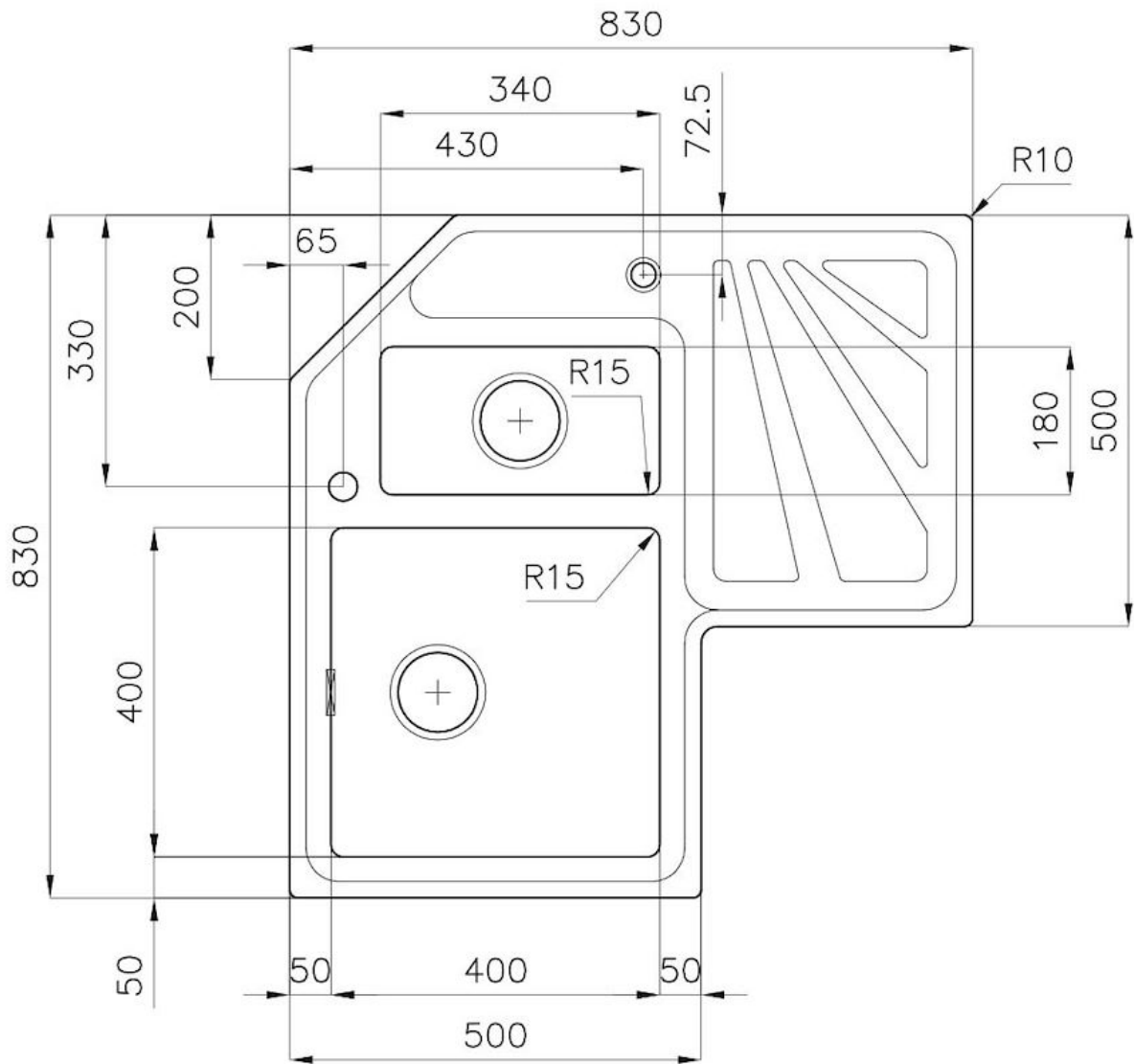
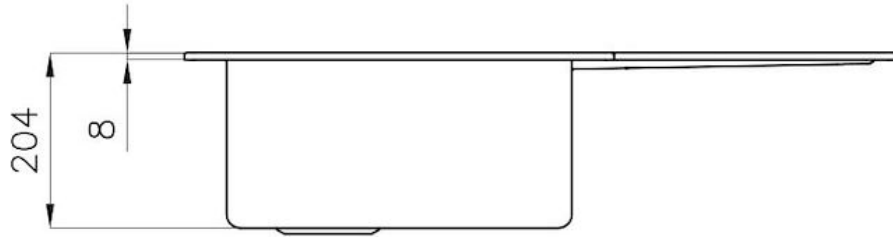
特点

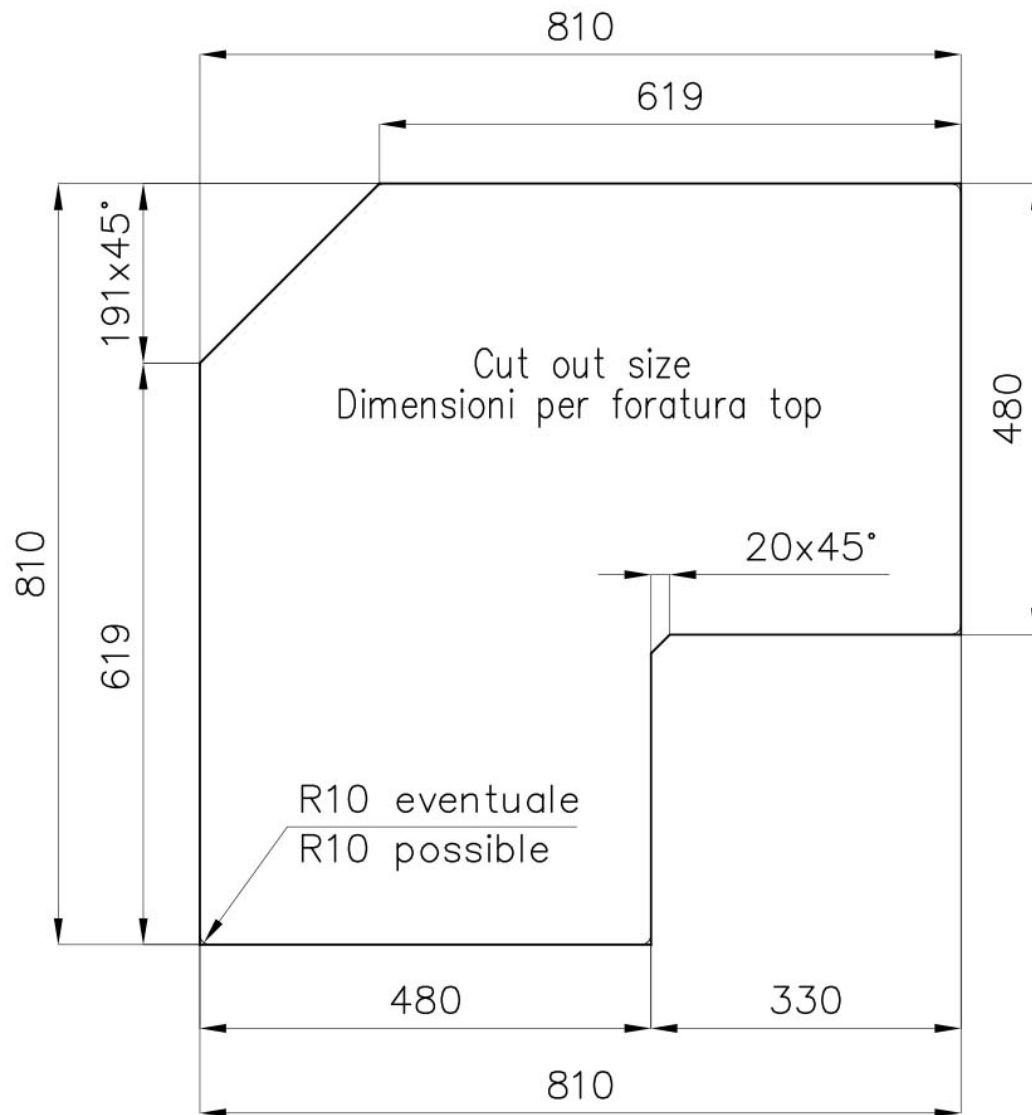
3.5" 下水器提篮 Foster®水槽均配备了3.5"下水器，有可防止固体颗粒流入下水器的实用篮式塞。3.5"下水器允许使用Foster®碎渣机，可与所有型号兼容。

可提供第二/第三个孔 水槽可根据需要定制额外的龙头安装孔，用于双孔龙头、有遥控的排水管或皂液器。这些位置在图中以虚线孔表示。

溢水口 溢水口是Foster水槽上的一项安全措施，可以防止疏忽时水的溢出。方形溢水解决方案，具有简约的方形，更加美观大方。

深盆 得益于先进的生产技术，该洗碗盆的重要深度超过20厘米，可以在所有洗涤操作中提供极大的灵活性和实用性。





OPTIONAL ACCESSORIES



HPDE 砧板
8657 001



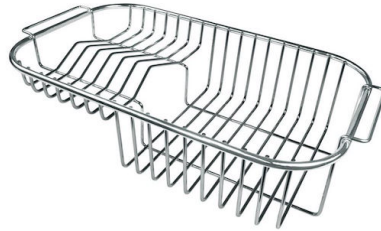
不锈钢爪篮
8154 000



不锈钢篮
8611 000



不锈钢背板
8100 154



不锈钢背板
8100 301



伊罗科木砧板
8647 000



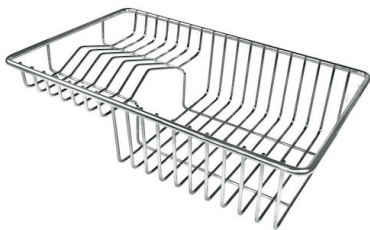
白托盘
8153 100



HPDE Twin 砧板
8644 101



不锈钢篮
8612 000



不锈钢背板
8100 303



玻璃砧板
8631 300



白篮
8612 100

* 仅与附件结合使用 8644 101

RECOMMENDED PAIRINGS



龙头 **Camillo**
8467 000



龙头 **Twix Plus**
8427 020

OPTIONAL AUTOMATIC WASTE FITTINGS



自动下水
8407 100



自动下水
8407 000



自动下水器 **LIRA**
8407 102



自动下水器 **LIRA**
8407 103